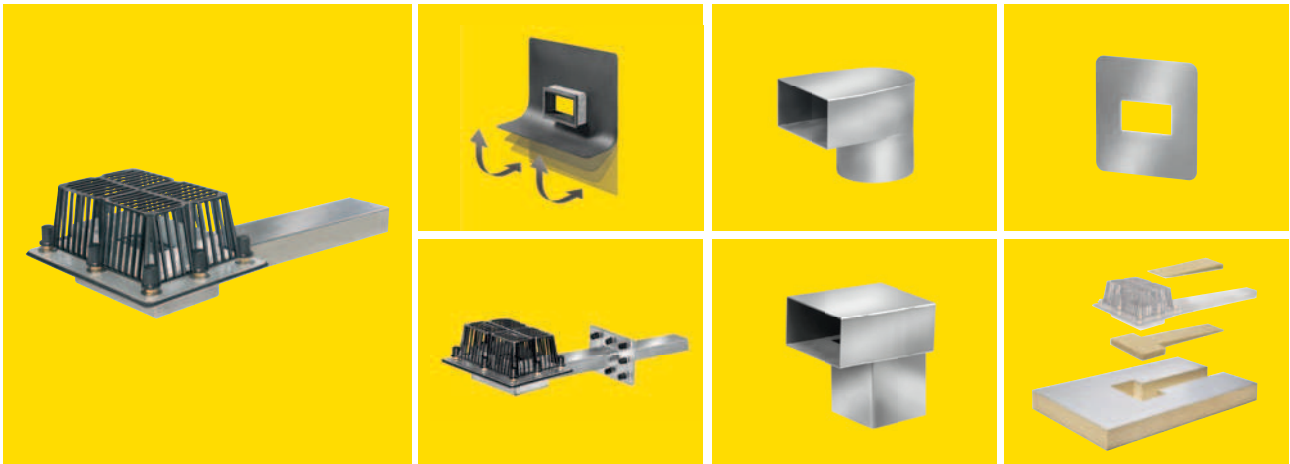


SitaTurbo



- Uitstekende afvoercapaciteit
- Geschikt als dakwater- en noodafvoer
- Uiterst vlakke opbouw
- Materiaal: Roestvrij staal/inox
- Flensconstructie overeenkomstig NBN 18195

Toepassingsgebieden - Voor hoofd- en noodafwatering overeenkomstig NBN EN 12056-3 en NBN 1986-100 van benutte en onbenutte dakoppervlakken

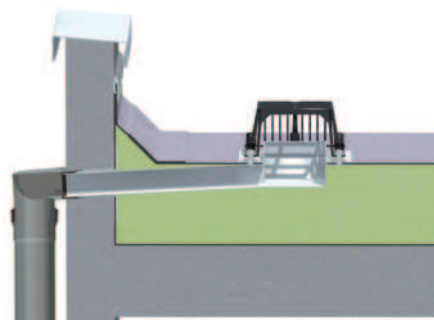
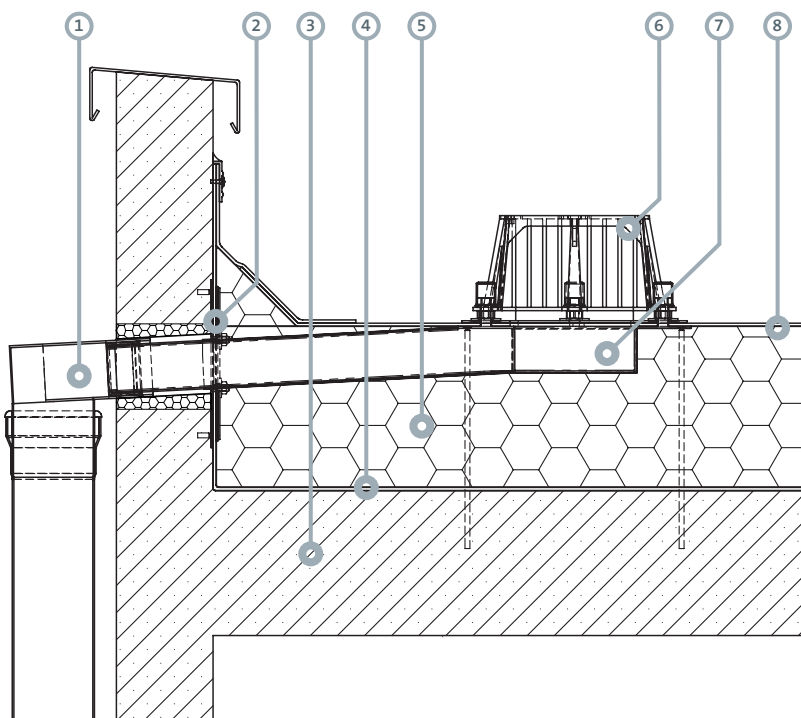
Materiaal - Roestvrij staal/inox, materiaalnummer 1.4301

Kleur - Zilver

Oppervlak - Glad

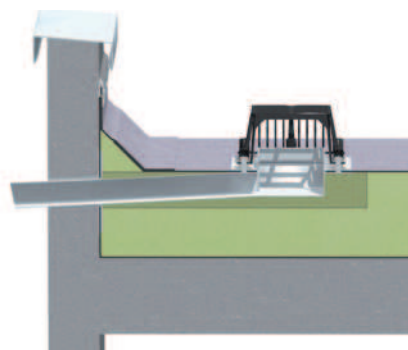
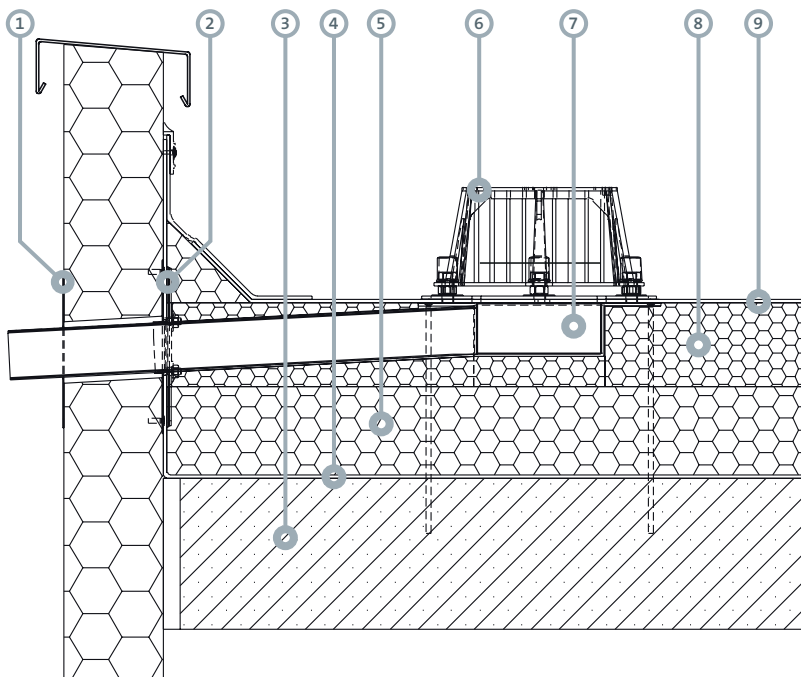
Eigenschappen - Hoge weerstand tegen normale milieubelasting of milieuschade
Stoot- en slagvast
Hittebestendig, materiaalklasse A1
Duurzaam
Geluidsarm
Onbrandbaar
Overgangen/overgangstukken naar ronde buizen en vierkante of rechthoekige buizen
Beschikbaar in meerdere buislengtes
Speciale opbouw op maat mogelijk

Inbouwvoorbeeld A: SitaTurbo Attika dakkolk met SitaTurbo flexibele dampschermplaat en SitaTurbo overgangsstuk met ronde doorsnede in een niet-geventileerde dakopbouw (warm dak).



- ① SitaTurbo overgangsstuk op ronde afvoerbuis
- ② SitaTurbo flexibele dampschermplaat
- ③ Draagconstructie
- ④ Dampschermbaan
- ⑤ Thermische isolatie
- ⑥ SitaTurbo kiezelvang
- ⑦ SitaTurbo Attika dakkolk
- ⑧ Afdichting overeenkomstig de richtlijnen voor platte daken

Inbouwvoorbeeld B: SitaTurbo Attika dakkolk en SitaTurbo flexibele dampschermplaat in een niet-geventileerde dakopbouw (warm dak).

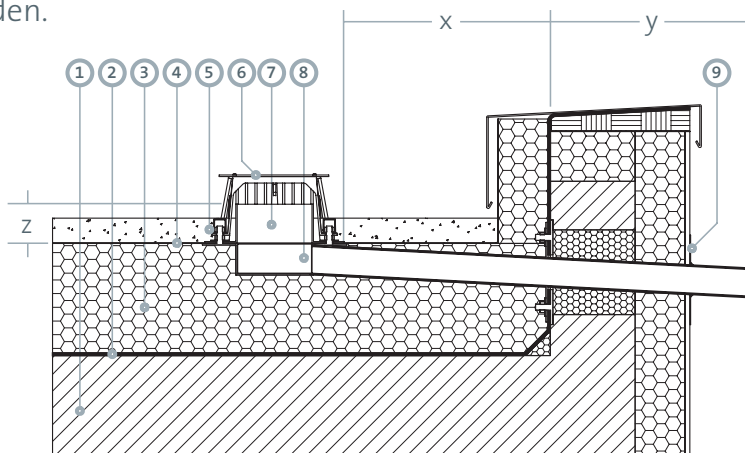


- ① SitaTurbo gevelafdekplaat
- ② SitaTurbo flexibele dampschermplaat
- ③ Draagconstructie
- ④ Dampschermbaan
- ⑤ Thermische isolatie
- ⑥ SitaTurbo kiezelvang
- ⑦ SitaTurbo Attika dakkolk
- ⑧ SitaTurbo isolatieblok
- ⑨ Afdichting overeenkomstig de richtlijnen voor platte daken

Inbouwvoorbeeld C: SitaTurbo omkeerdak, Attika dakkolk, in omkeerdaken als noodafvoer.

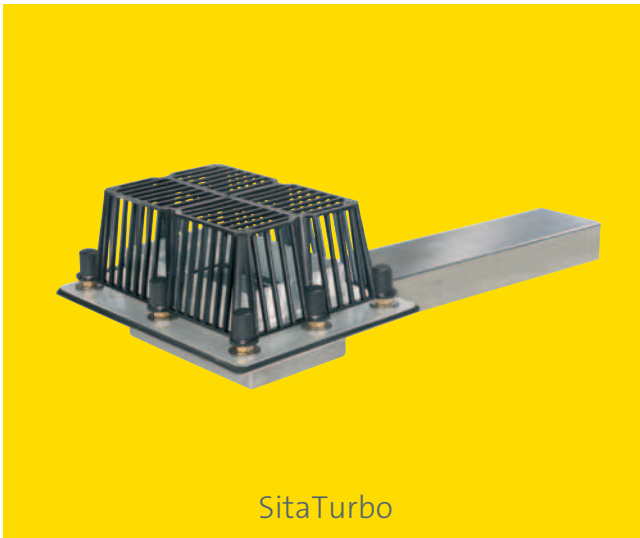
Gelieve de afmetingen x, y aan te duiden.

- ① Draagconstructie
- ② Afdichting overeenkomstig de richtlijnen voor platte daken
- ③ SitaTurbo omkeerdak – isolatielichamen
- ④ Dakvlies
- ⑤ Structurele belasting
- ⑥ SitaTurbo kiezelvanger met afdekplaat
- ⑦ SitaTurbo losse opstuwflens
- ⑧ SitaTurbo omkeerdak
- ⑨ SitaTurbo gevelafdekplaat

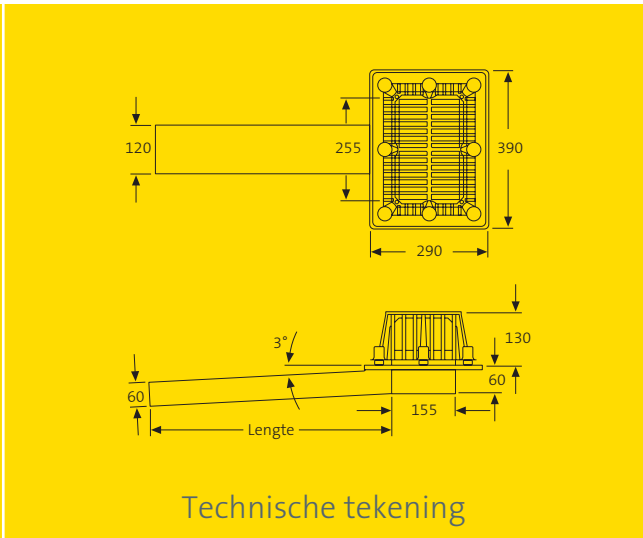


x = Afstand vaste flens tot de afdichting, incl. warmte-isolatie
 y = Breedte van de dakopstand, incl. uitsteek van de buis
 z = Hoogte van de losse opstuwflens overeenkomstig de afvoerberekening

Dakhellingen (gelieve aan te kruisen)						Afstand x (mm)	Afstand y (mm)	Hoogte z (mm)
tot dakopstand	0°	1°	2°	3°	> 3°			
tot het midden van het dak	0°	1°	2°					



SitaTurbo



Technische tekening

Buisdoorsnede, hoogtes van de losse flenzen en buislengtes met artikelnummers

Doorsnede van de buis (mm)	Hoogte de bride libre (mm)	Art.-nr. bij buislengte 1.000 mm*	Overgangstukken naar de valbuis
120 x 60	plat	18 62 99	In de nominale diameters DN/OD 50/50, 70/75, 100/110, 125/125, 80/77, 100/97, 125/117; op vierkante buis met buitenafmetingen 77, 97, 117 voor verhoogde afvoercapaciteit
	25	18 64 99	
	35	18 66 99	
	45	18 68 99	
	55	18 70 99	

Materiaal: Roestvrij staal/inox

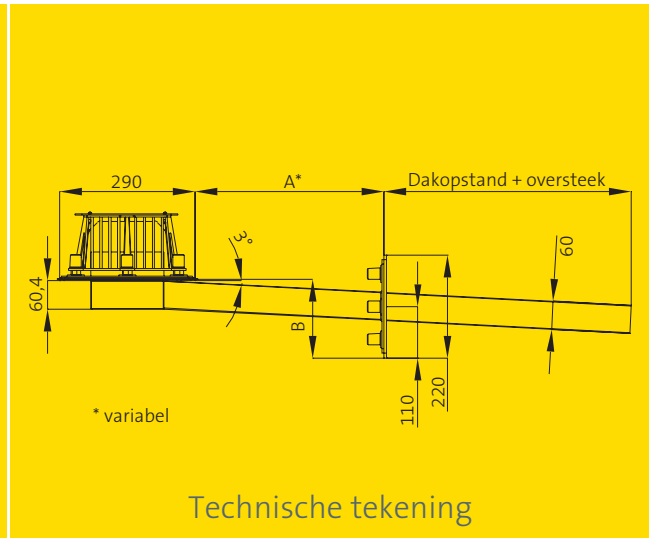
*Ook in andere lengtes leverbaar

Afvoercapaciteit overeenkomstig NBN EN 1253 in l/s – met vrije uitloop

	Waterhoogte (mm)												
	5	10	15	20	25	30	35	40	45	50	55	60	65
Als spuwer	0,6	1,5	2,3	3,0	3,6	3,9	4,1	4,3	4,4	4,5	4,6	4,8	5,0

Aanbestedingstekst

SitaTurbo Attika dakkolk, uit roestvrij staal/inox, materiaalnummer: 1.4301, overeenkomstig GET (Kwaliteitslabel voor afwateringstechniek) en NBN EN 1253, voor waterafvoer met behulp van zwaartekracht, met losse/vaste flensopbouw overeenkomstig NBN 18195, met vlakke losse flens of losse opstuwflens en twee dichtingsmanchetten voor het vastklemmen van bitumineuze, kunststof- of rubberbanen. Met acht op de vaste flens gelaste edelstaal draadpennen M12, messing moeren, beschermkappen, sluitringen en kiezelvanger. Leveren en plaatsen volgens de regels der kunst.



Model en artikelnummer

Model	Artikelnummer
SitaTurbo omkeerdak	18 59 99

Aanbestedingstekst

SitaTurbo omkeerdak, Attika dakkolk met rechthoekige buis overeenkomstig NBN EN 1253, uit roestvrij staal/inox (materiaaln. 1.4301), met schroefflens als opstuwelement voor het inklemmen van het beschermvlies en met een op de rechthoekige buis gelaste flensplaat voor het vastklemmen van bitumineuze, kunststof- of rubberbanen. Met afdichtmanchetten, bouten met draad, sluitringen, moeren M12, beschermkappen en kiezelvanger. Leveren en plaatsen volgens de regels der kunst.



Nominale diameters, afmetingen, gewicht en artikelnummers

Nominale diameter DN/OD*	a (mm)	b (mm)	Gewicht (kg)	Artikelnummer
50/50	115	52	0,7	18 91 01
70/75	140	58	0,8	18 91 03
100/110	175	70	1,0	18 91 05
125/125	190	70	1,1	18 91 07

Materiaal: Roestvrij staal/inox

*OD = Buitendiameter (mm)

Afvoercapaciteit overeenkomstig NBN EN 1253 in l/s – aangesloten op een afvoerbuis van 4 meter

Nominale diameter DN/OD	Waterhoogte (mm)												
	5	10	15	20	25	30	35	40	45	50	55	60	65
50/50	0,8	2,1	3,4	4,6	5,7	6,5	7,6	8,3	8,5	8,7	8,8	9,0	-
70/75	0,8	2,1	3,3	4,5	5,6	7,3	8,9	10,9	12,8	14,9	17,0	18,7	20,3
100/110	0,8	2,1	3,3	4,4	5,4	7,1	8,7	10,7	12,7	15,0	17,2	19,9	20,6
125/125	0,7	2,0	3,2	4,3	5,4	6,9	8,3	10,4	12,5	14,8	17,1	19,6	22,0

Aanbestedingstekst

SitaTurbo overgangsstuk op ronde buis, uit roestvrij staal/inox, materiaalnummer: 1.4301, als overgang van SitaTurbo Attika dakkolk op SitaAttika buis naar kunststof buis. In de nominale diameters DN/OD 50/50, 70/75, 100/110, 125/125. Met glijmiddel en dichtring. Leveren en plaatsen volgens de regels der kunst.



Nominale diameters, afmetingen, gewicht en artikelnummers

Nominale diameter DN/OD*	a (mm)	b (mm)	Gewicht (kg)	Artikelnummer
80/77	143	100	0,9	18 91 08
100/97	163	100	1,0	18 91 09
125/117	183	100	1,1	18 91 10

Materiaal: Roestvrij staal/inox

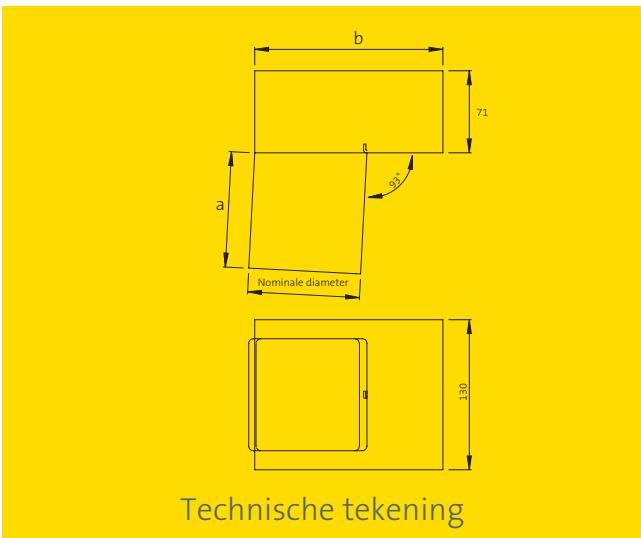
*OD = Buitendiameter (mm)

Afvoercapaciteit overeenkomstig NBN EN 1253 in l/s – aangesloten op een afvoerbuisc van 4 meter

Nominale diameter DN/OD	Waterhoogte (mm)												
	5	10	15	20	25	30	35	40	45	50	55	60	65
80/77	0,8	2,1	3,3	4,4	5,4	7,0	8,6	10,4	12,1	13,3	14,5	14,5	14,6
100/97	0,6	1,4	2,2	3,0	3,8	5,2	6,5	7,5	8,5	10,6	12,7	14,6	16,4
125/117	0,6	1,5	2,3	3,1	3,9	5,2	6,5	7,6	8,7	9,9	11,0	11,6	12,1

Aanbestedingstekst

SitaTurbo overgangsstuk op ronde buis, uit roestvrij staal/inox, materiaalnummer: 1.4301, als overgang van SitaTurbo Attika dakkolk op SitaAttika buis naar kunststof buis. In de nominale diameters DN/OD 50/50, 70/75, 100/110, 125/125. Met glijmiddel en dichtring. Leveren en plaatsen volgens de regels der kunst.



Nominale diameters, afmetingen, gewicht en artikelnummers

Nominale diameter (mm)	Buitenafmetingen (mm)	a (mm)	b (mm)	Gewicht (kg)	Artikelnummer
80	77	142	100	1,0	18 91 11
100	97	163	100	1,1	18 91 12
120	117	183	100	1,3	18 91 13

Materiaal: Roestvrij staal/inox

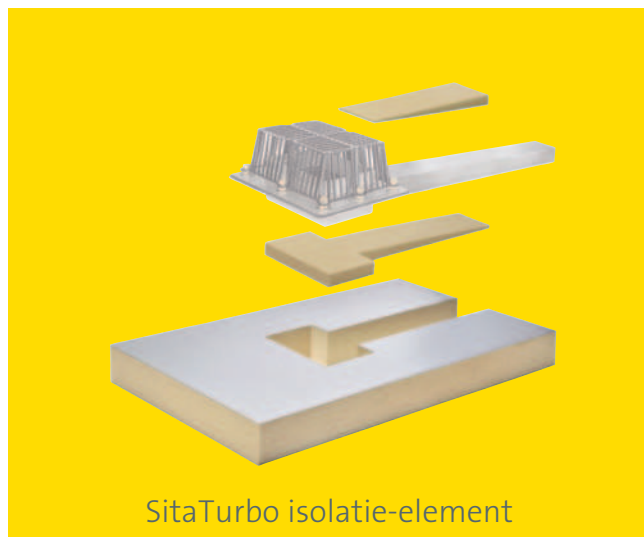
*OD = Buitendiameter (mm)

Afvoercapaciteit overeenkomstig NBN EN 1253 in l/s – aangesloten op een afvoerbuïs van 4 meter

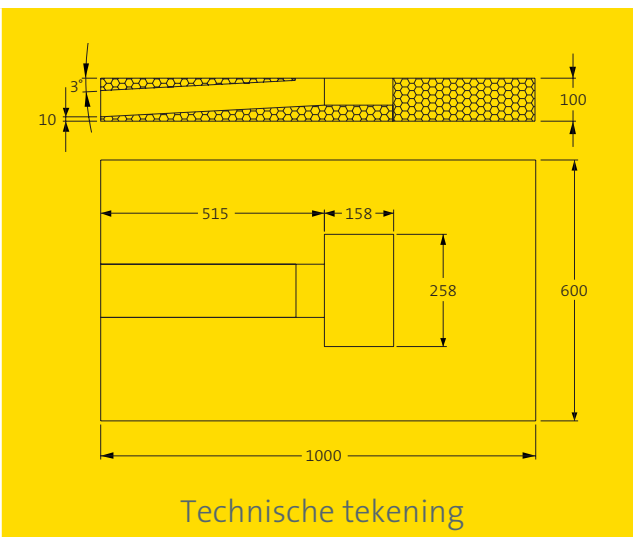
Buitenafmetingen (mm)	Waterhoogte (mm)												
	5	10	15	20	25	30	35	40	45	50	55	60	65
77	0,7	2,0	3,2	4,2	5,1	6,5	7,8	9,9	12,0	13,4	14,8	14,9	14,9
97	0,7	1,8	2,8	3,9	5,0	6,2	7,3	8,7	10,0	10,8	11,6	12,5	13,4
117	0,7	1,9	3,1	4,1	5,1	6,0	6,8	7,9	9,0	9,2	9,3	9,7	10,0

Aanbestedingstekst

SitaTurbo overgangsstuk op vierkante afvoerbuïs, uit roestvrij staal/inox, materiaalnummer 1.4301, als overgang van de SitaTurbo Attika dakkolk op vierkante buïs overeenkomstig NBN EN 612, met zijafmetingen 77, 97, 117. Met glijmiddel en dichtring. Leveren en plaatsen volgens de regels der kunst.



SitaTurbo isolatie-element



Technische tekening

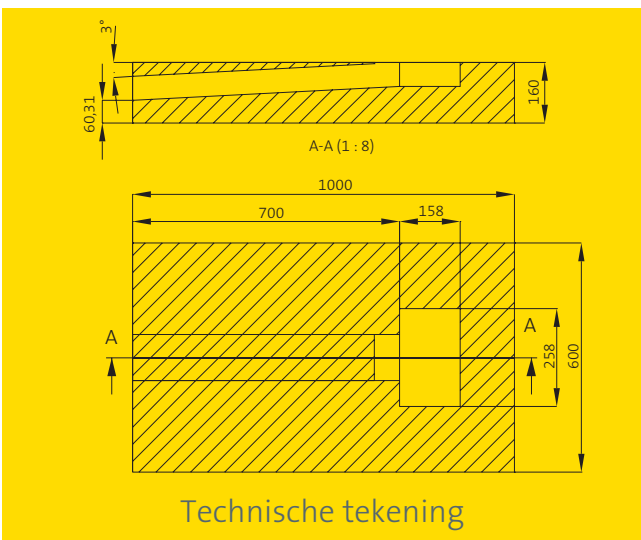
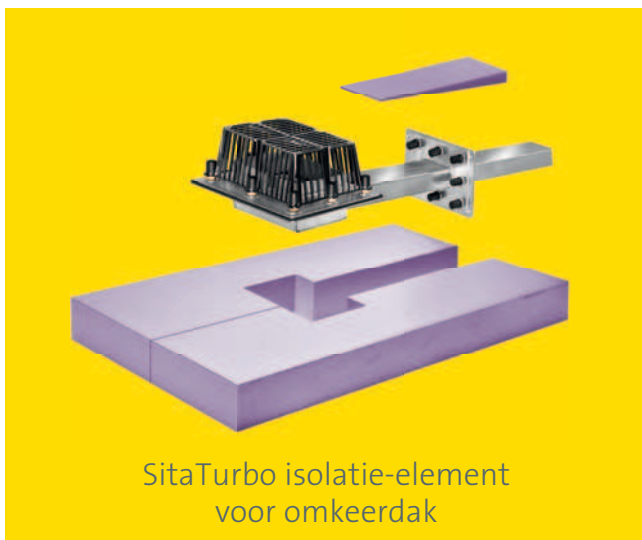
Materiaal, afmetingen en artikelnummers

Materiaal	Warmtegeleiding (W/m x K)	Afmetingen (mm)	Artikelnummer
Minerale wol	0,040	1.000 x 600 x 100	18 91 21
Polyurethaan	0,030	1.000 x 600 x 100	18 91 22

Aanbestedingstekst

SitaTurbo isolatie-element, WLG 040, brandgedrag A1 (niet brandbaar), toepassingstype DAA dm overeenkomstig NBN 4108-10, geschikt voor onbenutte dakoppervlakken. Voor warmte-isolatie en als inbouwhulp bij het positioneren van de geveldoorvoer en de SitaTurbo damperschermplaat. Leveren en plaatsen volgens de regels der kunst.

SitaTurbo isolatie-element uit polyurethaan, WLG 030, brandgedrag E (B2 normaal ontvlambaar), toepassingstype DAA ds overeenkomstig NBN 4108-10, geschikt voor benutte dakoppervlakken. Voor warmte-isolatie en als inbouwhulp bij het positioneren van de geveldoorvoer en de SitaTurbo damperschermplaat. Leveren en plaatsen volgens de regels der kunst.

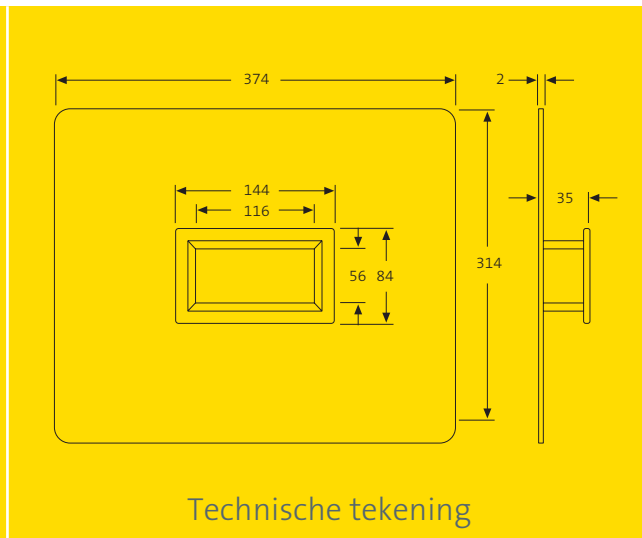


Materiaal, afmetingen en artikelnummers

Materiaal	Warmtegeleiding (W/m x K)	Afmetingen (mm)	Artikelnummer
Geëxtrudeerd polystyreen (XPS)	0,027	1.000 x 600 x 160	18 91 23

Aanbestedingstekst

SitaTurbo Isolatie-elementen voor omkeerdak, uit geëxtrudeerd Polystyreen (XPS), WLK 027, brandgedrag E (B2 normaal ontvlambaar), toepassingstype DUK overeenkomstig NBN 4108-a10 voor benutte dakoppervlakken. Voor warmte-isolatie en als inbouwhulp bij het positioneren van de geveldoorvoer en de SitaTurbo damperschermplaat. Leveren en plaatsen volgens de regels der kunst.

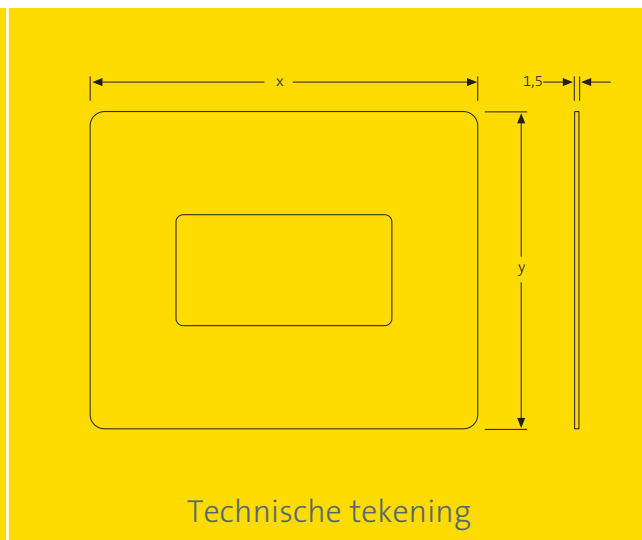


Aanbestedingstekst

SitaTurbo flexibele dampschermplaat, uit EPDM, voor SitaTurbo Attika dak-kolk, met versterkingsring, met kleefflens voor buigzame dampdichte aansluiting van het dampscherm.

Afmetingen en artikelnummer

Buitenafmetingen (mm)	Artikelnummer
374 x 314	18 61 90

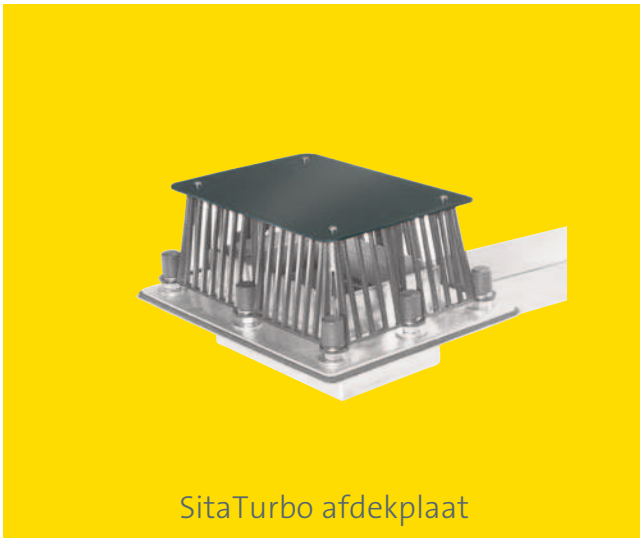


Aanbestedingstekst

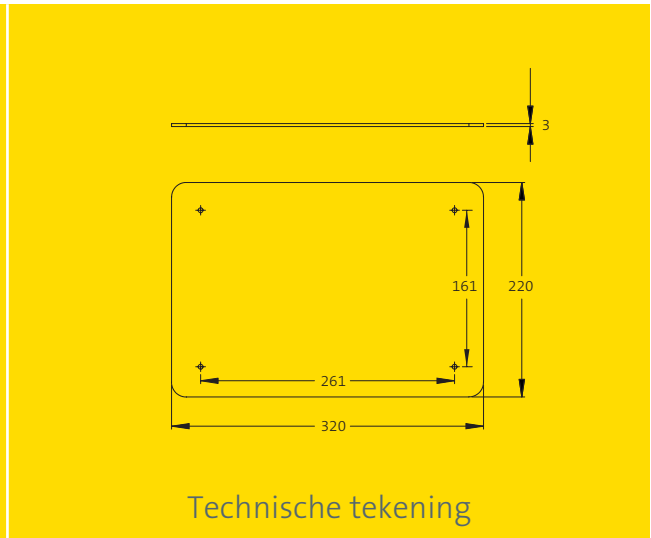
SitaTurbo gevelafdekplaat, uit roestvrij staal/inox, materiaalnummer: 1.4301, ter afdekking van dakopstand of geveldoorvoer voor SitaTurbo Attika dakkolk met materiaaldikte van 1,5 mm. Ter bevestiging aan de buitengevel. Leveren en plaatsen volgens de regels der kunst.

Afmetingen en artikelnummers

x (mm)	y (mm)	Artikelnummer
220	180	E18 90 24
250	250	E18 90 21



SitaTurbo afdekplaat



Technische tekening

Aanbestedingstekst

SitaTurbo afdekplaat, uit polyethyleen, ter afdekking van de SitaTurbo kiezelvanger, met een materiaaldikte van 3,0 mm. Leveren en plaatsen volgens de regels der kunst.

Afmetingen en artikelnummer

Buitenafmetingen (mm)	Artikelnummer
320 x 220	18 91 14