

SitaTrendy | SitaTrendy schroefflens



- Compacte constructie
- Afvoercapaciteit duidelijk groter dan de eisen van DIN EN 1253
- Ook verkrijgbaar met ingeschuimd verwarmingselement
- Met aansluitmanchetten volgens specificatie van de klant
- Compatibel met de SitaTrendy schroefflens

Toepassingsgebieden - Voor hoofd- en noodwaterafvoer overeenkomstig DIN EN 12056-3 en DIN 1986-100 en ter preventieve brandbeveiliging overeenkomstig DIN 18234 bij grotere dakoppervlakken met of zonder gebruiksfunctie

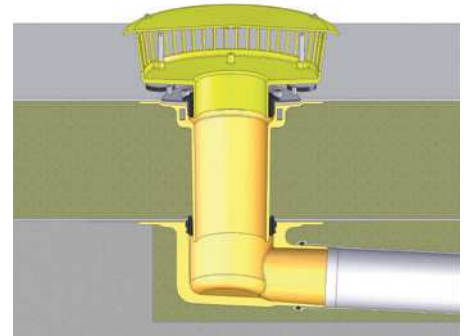
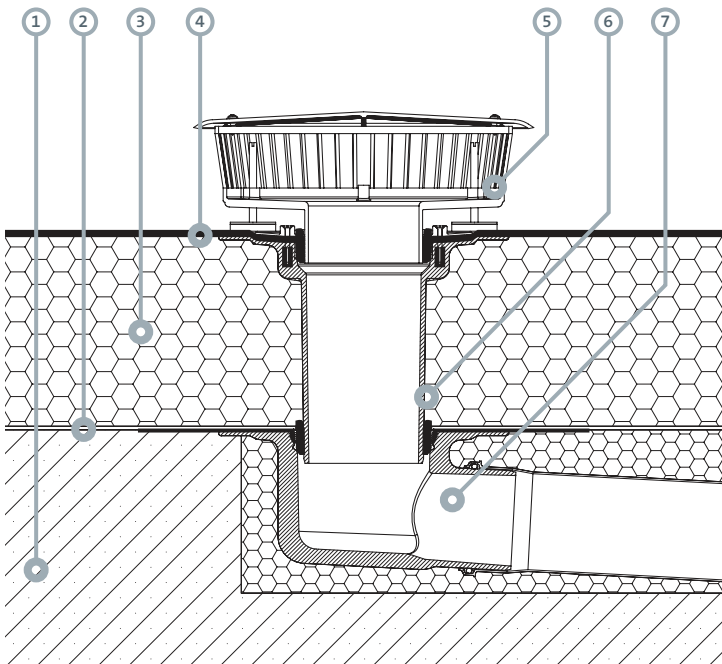
Materiaal - Polyurethaan

Kleur - Geel

Oppervlak - Glad

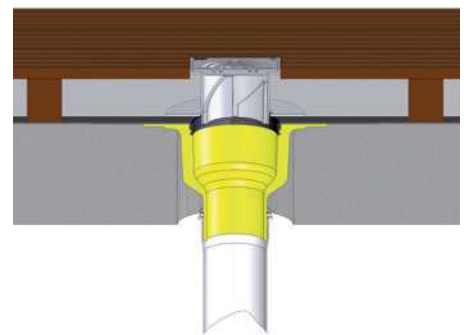
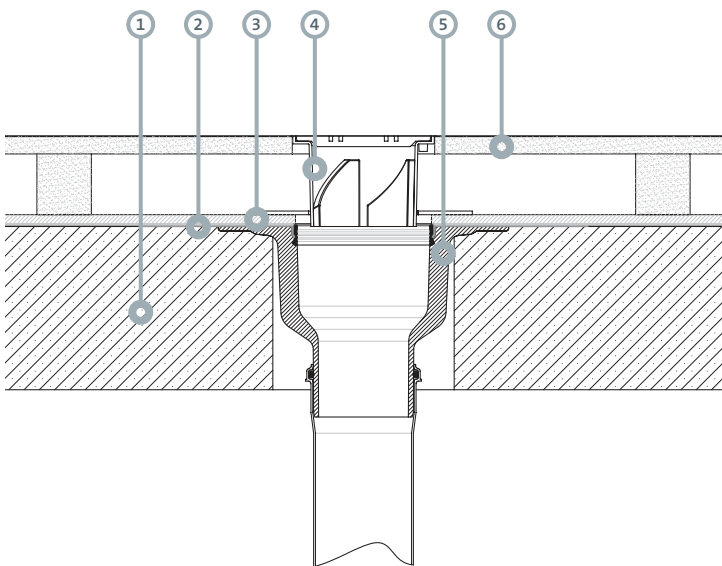
Eigenschappen - Thermisch geïsoleerd
 Uitstekende bestendigheid tegen weersomstandigheden (UV-/IR-straling)
 Goede weerstand tegen normale milieu-invloeden
 Stoot- en slagvast
 Hittebestendig, brandveiligheidsklasse B2
 Duurzaam
 Leverbaar met geïntegreerd verwarmingselement
 Hoge afvoercapaciteit
 Grote inlooptrechter

Inbouwvoorbeeld A: SitaTrendy dakkolk met SitaTrendy schroefflens verhogingselement en opstuwelement voor noodwaterafvoer in een niet-geventileerde dakopbouw (warm dak).



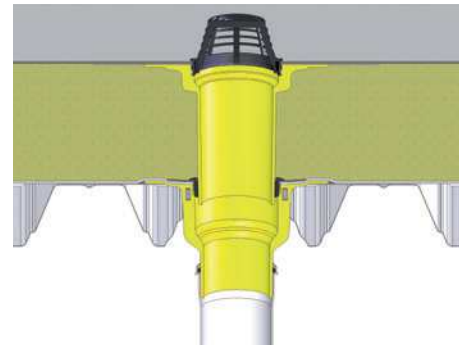
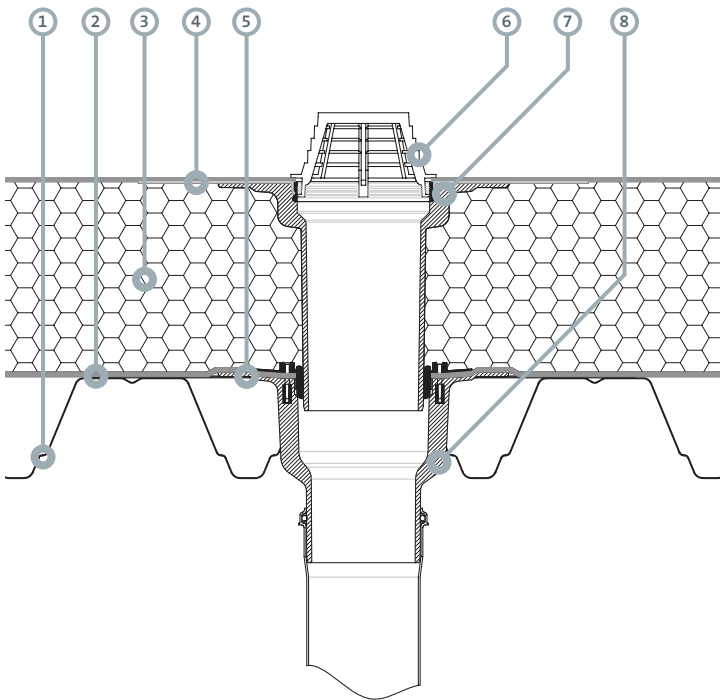
- ① Draagconstructie
- ② Dampschermb
- ③ Thermische isolatie
- ④ Afdichting overeenkomstig de richtlijnen voor platte daken
- ⑤ SitaMore Opstuwelement
- ⑥ SitaTrendy schroefflens
- ⑦ SitaTrendy dakkolk, met zijdelingse uitlaat

Inbouwvoorbeeld B: SitaTrendy dakkolk met terrassenset, ingebouwd in een beloopbaar dakvlak.



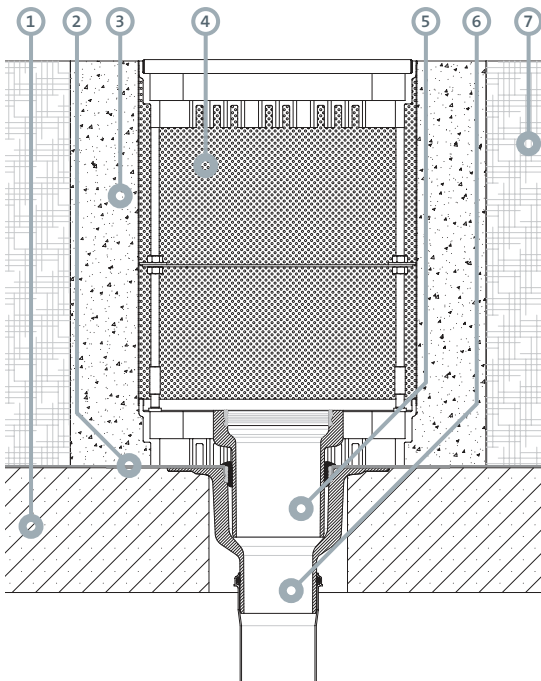
- ① Betonnen draagconstructie
- ② Afdichting overeenkomstig de richtlijnen voor platte daken
- ③ Beschermende laag
- ④ SitaMore terrassenset
- ⑤ SitaTrendy dakkolk, verticaal
- ⑥ Betegeling

Inbouwvoorbeeld C: SitaTrendy schroefflens dakkolk met SitaTrendy verhogingselement, ingebouwd in een niet-geventileerde dakopbouw (warm dak).

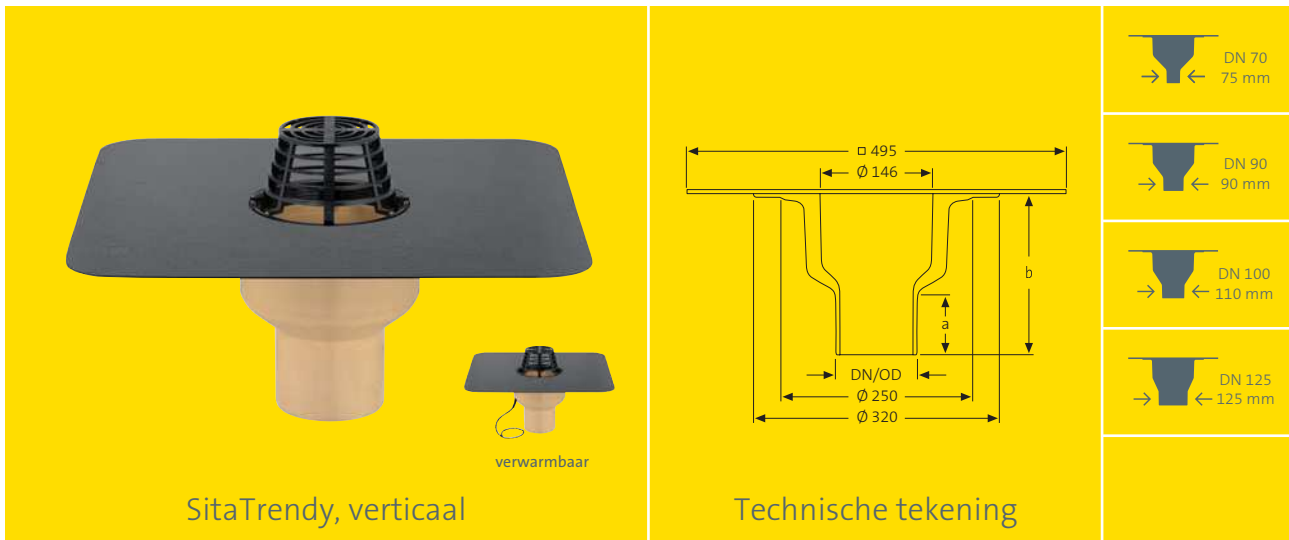


- ① Draagconstructie
- ② Dampscherm
- ③ Thermische isolatie
- ④ Afdichting overeenkomstig de richtlijnen voor platte daken
- ⑤ SitaMore versterkingsplaat
- ⑥ SitaTrendy kiezelvanger
- ⑦ SitaTrendy verhogingselement
- ⑧ SitaTrendy schroefflens dakkolk, verticaal

Inbouwvoorbeeld D: SitaGreen voor intensieve dakbegroeiing met geperforeerd raamwerk in een dakopbouw met intensive dakbegroeiing. Met SitaTrendy dakkolk en een SitaGreen opstuwelement.



- ① Draagconstructie
- ② Afdichting overeenkomstig de richtlijnen voor platte daken
- ③ Grindstrook
- ④ SitaGreen inspectie-rooster voor groendaken met intensieve begroeiing
- ⑤ SitaGreen opstuwelement voor regenwaterretentie
- ⑥ SitaTrendy dakkolk, verticaal
- ⑦ Groendakopbouw



Nominale diameters, afmetingen, kernboring en artikelnummers

Nominale diameter		a	b	Wanddoorbraak/Kernboring (mm)	Artikelnummer	
DN	DN/OD*	(mm)	(mm)		Zonder verwarming	Met verwarming
70	75	63	210	∅ 250	15 02 xx	15 03 xx
90	90	56	125		15 01 xx	SitaTherm
100	110	75	210		15 04 xx	15 05 xx
125	125	79	210		15 06 xx	15 07 xx

*DN/OD = Buitendiameter (mm)

xx = Laatste artikelcijfers van aansluitmanchetten volgens specificatie van de klant, zie pagina 49

Afloopcapaciteiten overeenkomstig DIN EN 1253 in l/s

DN	Waterniveaoverschil (mm)												
	5	10	15	20	25	30	35	40	45	50	55	60	65
70	0,6	1,4	2,2	3,1	3,9	4,7	5,5	6,6	7,6	8,6	9,5	10,4	11,3
90	0,4	1,3	2,1	3,3	4,5	5,5	6,5	7,3	8,0	8,6	9,2	-	-
100	0,6	1,5	2,3	3,3	4,3	5,2	6,1	7,3	8,5	9,4	10,3	11,0	11,7
125	0,7	1,6	2,4	3,3	4,2	5,1	5,9	7,3	8,7	10,1	11,4	12,7	14,0

Materiaal: Polyurethaan

Aanbestedingsteksten

SitaTrendy dakkolk, verticaal, uit polyurethaan, thermisch geïsoleerd, overeenkomstig de GET-voorschriften („Gütesicherung Entwässerungstechnik“) en NBN EN 1253, in de nominale diameters DN 70, DN90, DN 100 of DN 125. Rechtstreeks aan te sluiten aan de afvoerpijp met behulp van steekmoffen, voor conventionele dakwaterafvoer, met grote aansluitmanchetten volgens specificatie van de klant (495 mm x 495 mm), verenigbaar met de toegepaste dakafdichting en met fixatie, ter aanvullende bevestiging van de aansluitmanchetten en voor de plaatsing van de bijgevoegde kiezelvanger. Leveren en plaatsen volgens de regels der kunst.

SitaTrendy dakkolk, verticaal, verwarmbaar, uit polyurethaan, thermisch geïsoleerd, overeenkomstig de GET-voorschriften („Gütesicherung Entwässerungstechnik“) en NBN EN 1253, in de nominale diameters DN 70, DN 100 of DN 125. Rechtstreeks aan te sluiten aan de afvoerpijp met behulp van steekmoffen, voor conventionele dakwaterafvoer, met grote aansluitmanchetten volgens specificatie van de klant (495 mm x 495 mm), verenigbaar met de toegepaste dakafdichting en met fixatie, ter aanvullende bevestiging van de aansluitmanchetten en voor de plaatsing van de bijgevoegde kiezelvanger, met ingeschuimd verwarmingselement en een 2,0 m lange kabel voor directe aansluiting op 230 V bij een verwarmingsvermogen van ca. 10 Watt. Leveren en plaatsen volgens de regels der kunst.



Nominale diameters, afmetingen, kernboring en artikelnummers

Nominale diameter		a	b	Wanddoorbraak/Kernboring (mm)	Artikelnummer	
DN	DN/OD*	(mm)	(mm)		Zonder verwarming	Met verwarming
70	75	117	165	∅ 250 x 350	15 14 xx	15 15 xx
100	110	153	162		15 16 xx	15 17 xx
125**	125	161	241	∅ 250 x 420	15 18 xx	15 19 xx

*DN/OD = Buitendiameter (mm)

**Met verloopstuk van DN 100 naar DN 125
Bij verloop in de isolatie dient de aparte bevestigingsbeugel gebruikt te worden.

xx = Laatste artikelcijfers van aansluitmanchetten volgens specificatie van de klant, zie pagina 49

Afloopcapaciteiten overeenkomstig DIN EN 1253 in l/s

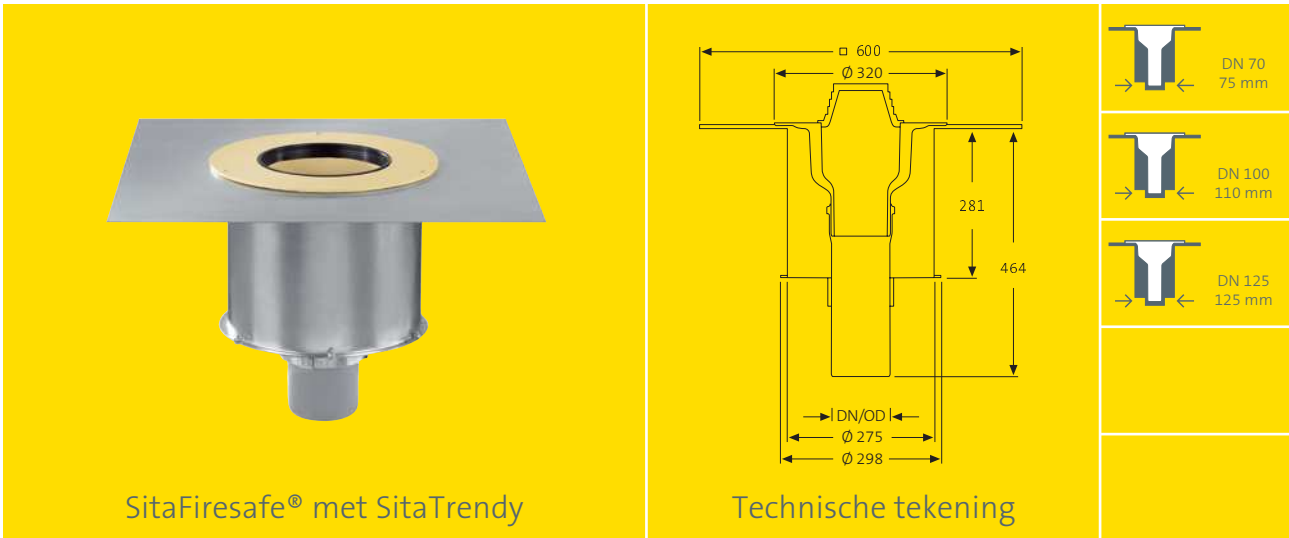
DN	Waterniveaunderschil (mm)												
	5	10	15	20	25	30	35	40	45	50	55	60	65
70	0,5	1,1	1,6	2,6	3,5	4,5	5,4	6,5	7,5	8,5	9,5	10,8	12,1
100	0,5	1,2	1,8	2,7	3,6	4,6	5,6	6,7	7,8	9,0	10,2	11,9	13,5
125	0,6	1,5	2,4	3,1	3,8	4,8	5,7	6,8	7,9	9,5	11,0	12,4	13,8

Materiaal: Polyurethaan

Aanbestedingsteksten

SitaTrendy dakkolk, met zijdelingse uitlaat, uit polyurethaan, thermisch geïsoleerd, overeenkomstig de GET-voorschriften („Gütesicherung Entwässerungstechnik“) en NBN EN 1253, in de nominale diameters DN 70, DN 100 of DN 125. Rechtstreeks aan te sluiten aan de afvoerpijp met behulp van steekmoffen, voor conventionele dakwaterafvoer, met grote aansluitmanchetten volgens specificatie van de klant (495 mm x 495 mm), verenigbaar met de toegepaste dakafdichting en met fixatie, ter aanvullende bevestiging van de aansluitmanchetten en voor de plaatsing van de bijgevoegde kiezelvanger. Leveren en plaatsen volgens de regels der kunst.

SitaTrendy dakkolk, met zijdelingse uitlaat, verwarmbaar, uit polyurethaan, thermisch geïsoleerd, overeenkomstig de GET-voorschriften („Gütesicherung Entwässerungstechnik“) en NBN EN 1253, in de nominale diameters DN 70, DN 100 of DN 125. Rechtstreeks aan te sluiten aan de afvoerpijp met behulp van steekmoffen, voor conventionele dakwaterafvoer, met grote aansluitmanchetten volgens specificatie van de klant (495 mm x 495 mm), verenigbaar met de toegepaste dakafdichting en met fixatie, ter aanvullende bevestiging van de aansluitmanchetten en voor de plaatsing van de bijgevoegde kiezelvanger, met ingeschuimd verwarmingselement en een 2,0 m lange kabel voor directe aansluiting op 230 V bij een verwarmingsvermogen van ca. 10 Watt. Leveren en plaatsen volgens de regels der kunst.



SitaFiresafe® met SitaTrendy

Technische tekening

Nominale diameters, kernboring en artikelnummers

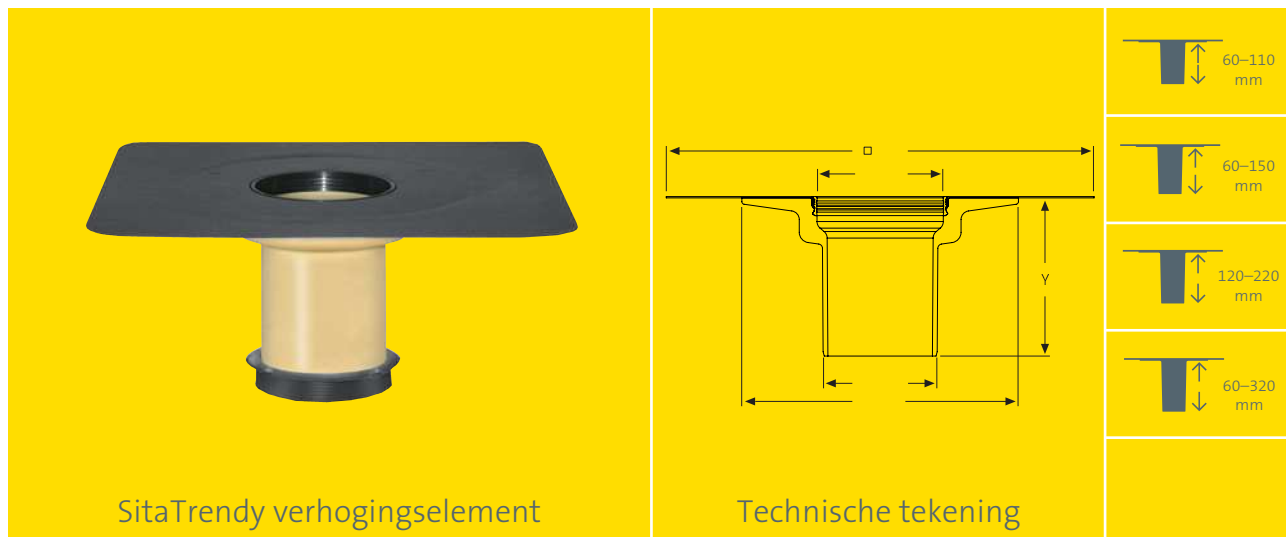
Nominale diameter		Wanddoorbraak/Kernboring (mm)	Artikelnummer
DN	DN/OD*		
70	75	ø 300	F15 02 90
100	110		F15 04 90
125	125		F15 06 90

*DN/OD = Buitendiameter (mm)

Materiaal: verzinkte staalplaat

Aanbestedingstekst

SitaFiresafe® met SitaTrendy dakkolk, DN 70, DN 100 of DN 125, voor preventieve brandbeveiliging en voor het verhinderen van brandoverslag van beneden via kleine penetraties, overeenkomstig NBN 18234 deel 3 en 4. Met kleefflens overeenkomstig de GET-voorschriften („Gütesicherung Entwässerungstechnik“) en NBN EN 1253 voor conventionele dakwaterafvoer, versterkingsplaat overeenkomstig NBN 18807 alsook een brandbeveiliging uit verzinkte staalplaat, verbindingsbuis uit PP voor rechte aansluiting op de afvoerpijp met steekmoffen en brandwerende manchetten. Leveren en plaatsen volgens de regels der kunst.



SitaTrendy verhogingselement

Technische tekening

Hoogtes, overbruggingen van de thermische isolatie en artikelnummers

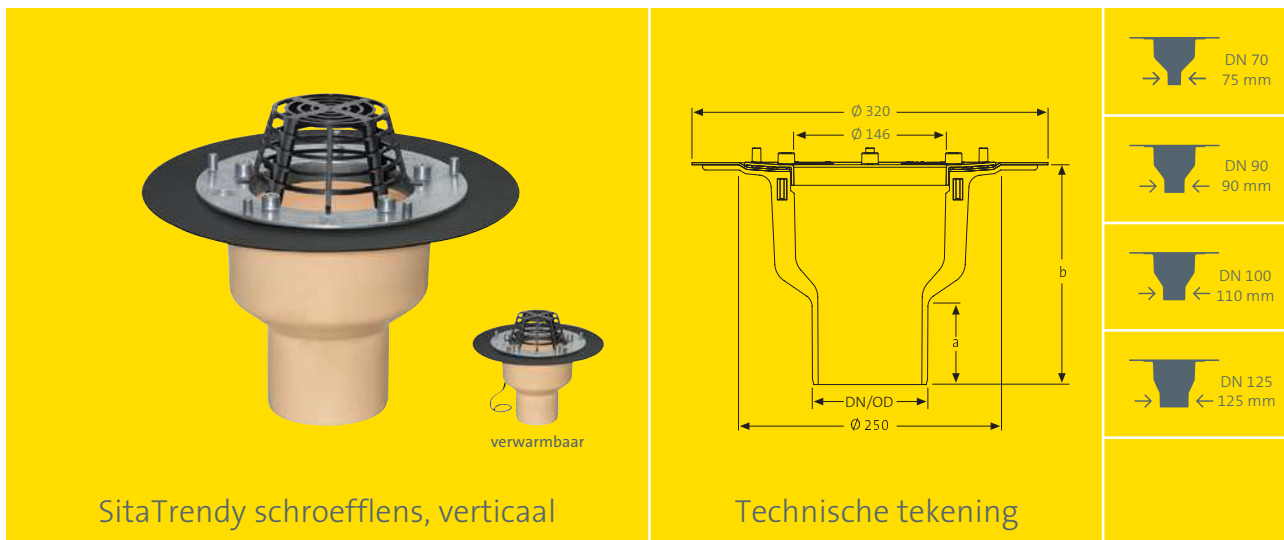
Y (mm)	Overbrugging van de thermische isolatie van-tot (mm)	Artikelnummer
142	60-110	15 24 xx
183	60-150	15 25 xx
251	120-220	15 26 xx
355	60-320	15 27 xx

xx = Laatste artikelcijfers van aansluitmanchetten volgens specificatie van de klant, zie pagina 49

Materiaal: Polyurethaan

Aanbestedingstekst

SitaTrendy verhogingselement, uit polyurethaan, geproduceerd overeenkomstig NBN EN 1253, voor isolatiediktes van 60-110 mm, 60-150 mm, 120-220 mm of 60-320 mm. Met grote ingeschuimde aansluitmanchetten volgens specificatie van de klant (495 mm x 495 mm), verenigbaar met de toegepaste dakafdichting en met fixatiering, ter aanvullende bevestiging van de aansluitmanchetten en voor de plaatsing van de bijgevoegde kiezelvanger. Compleet met smeermiddel en meerlippige hoekafdichting ter beveiliging tegen terugvloeiing. Leveren en plaatsen volgens de regels der kunst.



SitaTrendy schroefflens, verticaal

Technische tekening

Nominale diameters, afmetingen, kernboring en artikelnummers

Nominale diameter		a	b	Wanddoorbraak/Kernboring (mm)	Artikelnummer	
DN	DN/OD*	(mm)	(mm)		Zonder verwarming	Met verwarming
70	75	63	210	Ø 250	15 02 99	15 03 99
90	90	56	125		15 01 99	SitaTherm
100	110	75	210		15 04 99	15 05 99
125	125	79	210		15 06 99	15 07 99

*DN/OD = Buitendiameter (mm)

Afloopcapaciteiten overeenkomstig DIN EN 1253 in l/s

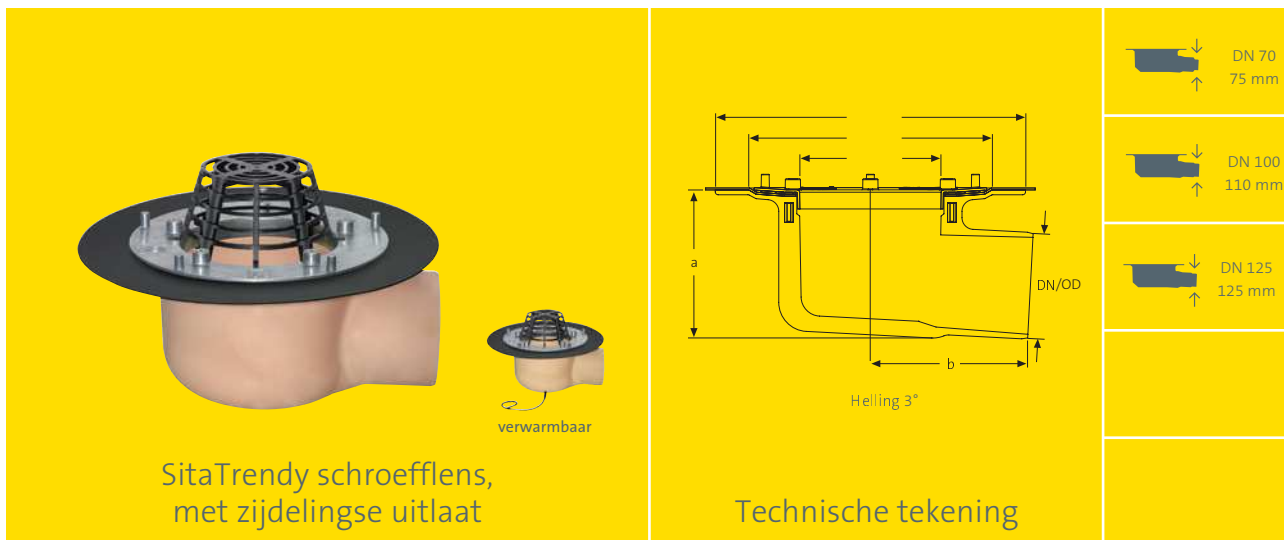
DN	Waterniveaueverschil (mm)												
	5	10	15	20	25	30	35	40	45	50	55	60	65
70	0,6	1,4	2,2	3,1	3,9	4,7	5,5	6,6	7,6	8,6	9,5	10,4	11,3
90	0,4	1,3	2,1	3,3	4,5	5,5	6,5	7,3	8,0	8,6	9,2	-	-
100	0,6	1,5	2,3	3,3	4,3	5,2	6,1	7,3	8,5	9,4	10,3	11,0	11,7
125	0,7	1,6	2,4	3,3	4,2	5,1	5,9	7,3	8,7	10,1	11,4	12,7	14,0

Materiaal: Polyurethaan

Aanbestedingsteksten

SitaTrendy schroefflens, verticaal, uit polyurethaan, thermisch geïsoleerd, overeenkomstig de GET-voorschriften („Gütesicherung Entwässerungstechnik“) en NBN EN 1253, in de nominale diameters DN 70, DN 90, DN 100 of DN 125. Rechtstreeks aan te sluiten op de afvoerpijp met behulp van steekmoffen, voorzien van voorgeboorde gaten ter bevestiging van het element in de onderconstructie. Met een ingeschuimde inzetring voor fixatie van de bijgevoegde schroeven, losse flens uit aluminium en twee dichtingsmanchetten voor het inklemmen van bitumen, kunststof of rubberen stroken. Compleet met bijhorende kiezelvang. Leveren en plaatsen volgens de regels der kunst.

SitaTrendy schroefflens dakkolk, verticaal, verwarmbaar, uit polyurethaan, thermisch geïsoleerd, overeenkomstig de GET-voorschriften („Gütesicherung Entwässerungstechnik“) en NBN EN 1253, in de nominale diameters DN 70, DN 100 of DN 125. Rechtstreeks aan te sluiten op de afvoerpijp met behulp van steekmoffen, voor conventionele dakwaterafvoer, met voorgeboorde gaten ter bevestiging van het element in de onderconstructie. Met ingeschuimd verwarmingselement en een 2,0 m lange kabel voor directe aansluiting op 230 V bij een verwarmingsvermogen van ca. 10 Watt, met ingeschuimde inzetring voor fixatie van de bijgevoegde schroeven, losse flens uit aluminium en twee dichtingsmanchetten voor het inklemmen van bitumen, kunststof of rubberen stroken. Compleet met bijhorende kiezelvang. Leveren en plaatsen volgens de regels der kunst.



Nominale diameters, afmetingen, kernboring en artikelnummers

Nominale diameter		a	b	Wanddoorbraak/Kernboring (mm)	Artikelnummer	
DN	DN/OD*	(mm)	(mm)		Zonder verwarming	Met verwarming
70	75	117	165	250 x 320	15 14 99	15 15 99
100	110	153	162		15 16 99	15 17 99
125**	125	161	241	250 x 420	15 18 99	15 19 99

*DN/OD = Buitendiameter (mm)

**Met verloopstuk van DN 100 naar DN 125
Bij verloop in de isolatie dient de aparte bevestigingsbeugel gebruikt te worden.

Afloopcapaciteiten overeenkomstig DIN EN 1253 in l/s

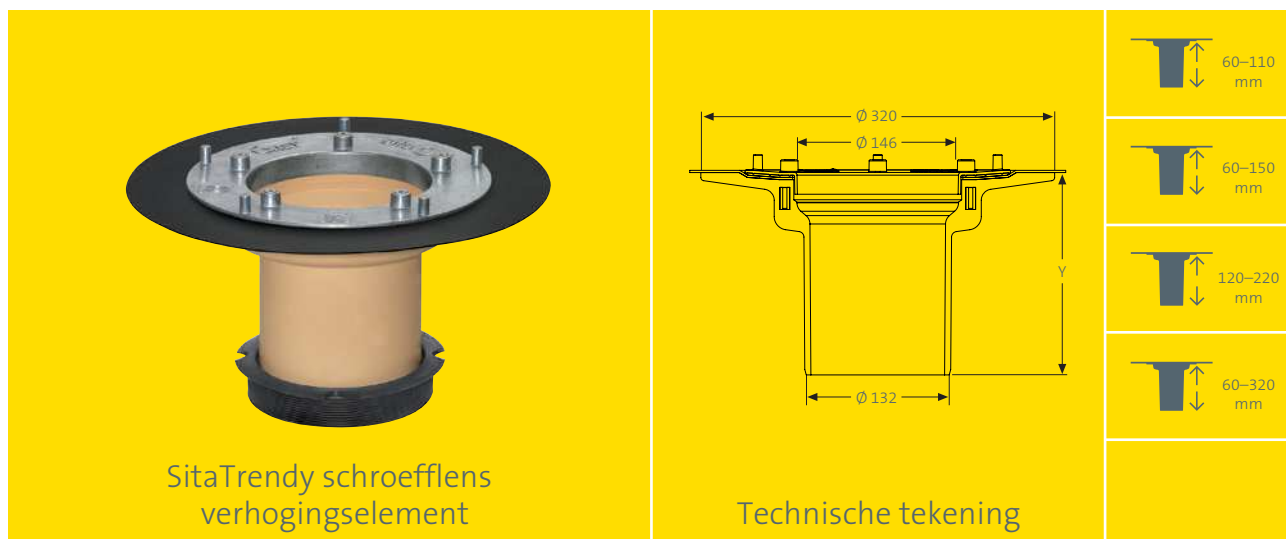
DN	Waterniveaoverschil (mm)												
	5	10	15	20	25	30	35	40	45	50	55	60	65
70	0,5	1,1	1,6	2,6	3,5	4,5	5,4	6,5	7,5	8,5	9,5	10,8	12,1
100	0,5	1,2	1,8	2,7	3,6	4,6	5,6	6,7	7,8	9,0	10,2	11,9	13,5
125	0,6	1,5	2,4	3,1	3,8	4,8	5,7	6,8	7,9	9,5	11,0	12,4	13,8

Materiaal: Polyurethaan

Aanbestedingsteksten

SitaTrendy schroefflens dakkolk, met zijdelingse uitlaat, uit polyurethaan, thermisch geïsoleerd, overeenkomstig de GET-voorschriften („Gütesicherung Entwässerungstechnik“) en NBN EN 1253, in de nominale diameters DN 70, DN 100 of DN 125. Rechtstreeks aan te sluiten op de afvoerpijp met behulp van steekmoffen, voor conventionele dakwaterafvoer, met voorgeboorde gaten ter bevestiging van het element in de onderconstructie, met ingeschuimde inzetring voor fixatie van de bijgevoegde schroeven, losse flens uit aluminium en twee dichtingsmanchetten voor het inklemmen van bitumen, kunststof of rubberen stroken. Compleet met bijhorende kiezelvang. Leveren en plaatsen volgens de regels der kunst.

SitaTrendy schroefflens dakkolk, met zijdelingse uitlaat, verwarmbaar, uit polyurethaan, thermisch geïsoleerd, overeenkomstig de GET-voorschriften („Gütesicherung Entwässerungstechnik“) en NBN EN 1253, in de nominale diameters DN 70, DN 100 of DN 125. Rechtstreeks aan te sluiten op de afvoerpijp met behulp van steekmoffen, voor conventionele dakwaterafvoer, met voorgeboorde gaten ter bevestiging van het element in de onderconstructie, met ingeschuimd verwarmingselement en een 2,0 m lange kabel voor directe aansluiting op 230 V bij een verwarmingsvermogen van ca. 10 Watt, met ingeschuimde inzetring voor fixatie van de bijgevoegde schroeven, losse flens uit aluminium en twee dichtingsmanchetten voor het inklemmen van bitumen, kunststof of rubberen stroken. Compleet met bijhorende kiezelvang. Leveren en plaatsen volgens de regels der kunst.



SitaTrendy schroefflens
verhogingselement

Technische tekening

Hoogtes, overbruggingen van de thermische isolatie en artikelnummers

Y (mm)	Overbrugging van de thermische isolatie van-tot (mm)	Artikelnummer
142	60-110	15 24 99
183	60-150	15 25 99
251	120-220	15 26 99
355	60-320	15 27 99

Materiaal: Polyurethaan

Aanbestedingstekst

SitaTrendy schroefflens verhogingselement, uit polyurethaan, overeenkomstig de GET-voorschriften („Gütesicherung Entwässerungstechnik“) en NBN EN 1253, voor isolatiediktes van 60-110 mm, 60-150 mm, 120-220 mm of 60-320 mm, met voorgeboorde gaten ter bevestiging van het element in de onderconstructie, Met ingeschuimde inzetring voor fixatie van de bijgevoegde schroeven, losse flens uit aluminium en twee dichtingsmanchetten voor het inklemmen van bitumen, kunststof of rubberen stroken. Compleet met smeermiddel en meerlippige hoekafdichting ter beveiliging tegen terugvloeiing. Leveren en plaatsen volgens de regels der kunst.